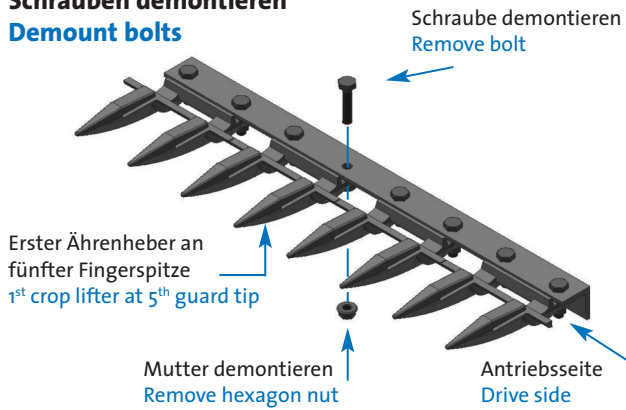


### CML Ährenheber für SCHMIEDE-SYSTEM | CML Crop Lifter for FORGED GUARD SYSTEM

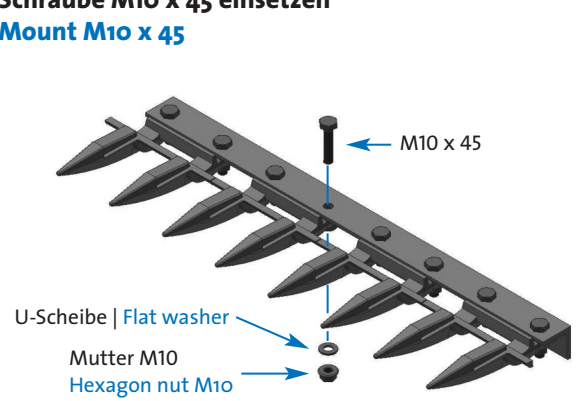
#### Schritt 1 / Step 1

##### Schrauben demontieren Demount bolts



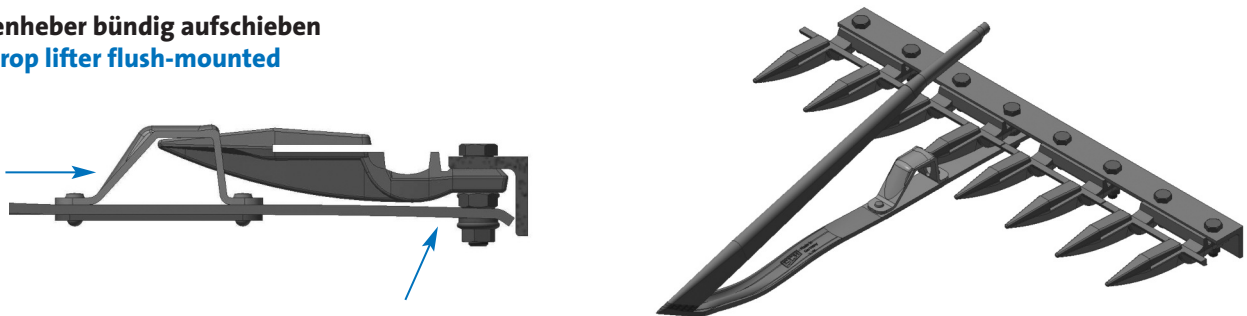
#### Schritt 2 / Step 2

##### Schraube M10 x 45 einsetzen Mount M10 x 45



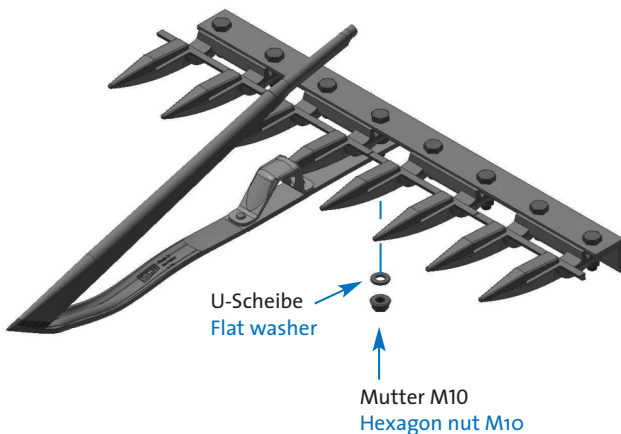
#### Schritt 3 / Step 3

##### Ährenheber bündig aufschieben Fix crop lifter flush-mounted



#### Schritt 4 / Step 4

##### Ährenheber anschrauben Fix crop lifter



#### Unterschied CML-300 und CML-400 Difference between CML-300 and CML-400

CML-300 Ährenheber sind für normale Schnitthöhen konstruiert.  
CML-400 Ährenheber können für besonders tiefe Schnitte verwendet werden.  
CML-300 crop lifter is built for usual cutting heights.  
CML-400 crop lifter can be used for lower cuts.

Optimale Arbeitsposition eines Ährenhebers  
Ideal working position of a crop lifter



**Ährenheberpassung nach Mähfinger und Artikelnummer**  
**Crop lifter fitting according to guards and part numbers**  
 Releveur d'épis adaptable selon doigt de coupe et numéro de référence



|  |  | ASL-100<br>(# A013E)           | ASL-120<br>(# A013F) | ASL-121<br>(# A013G) | ASL-127<br>(# A013H) | CML-300<br>(# A013J) | CML-400<br>(# A013I) |
|--|--|--------------------------------|----------------------|----------------------|----------------------|----------------------|----------------------|
| AGCO<br>(FENDT,<br>MASSEY FERGUSON,<br>GLEANER, LAVERDA,<br>HESSTON) | FREEFLOW                               | 16500 (SCH)                    | D44104900            | -                    | -                    | -                    | -                    |
|  | POWERFLOW                              |                                |                      |                      |                      |                      |                      |
|  | 5300 SERIES                            | 700748265 (SCH)<br>16500 (SCH) | -                    | -                    | -                    | -                    | -                    |
|  | 5200 SERIES                            | 16500 (SCH)<br>16538 (SCH)     | -                    | -                    | -                    | -                    | -                    |
| BISO   | VX CROP RANGER<br>TRENDLINE LIGHT      | 16501 (SCH)                    | -                    | -                    | 10SF02               | -                    | -                    |
|  | VX CROP RANGER<br>TRENDLINE LIGHT FLEX |                                |                      |                      |                      |                      |                      |
|  | VX CROP RANGER TRENDLINE               |                                |                      |                      |                      |                      |                      |
|  | VX CROP RANGER HIGHLINE                |                                |                      |                      |                      |                      |                      |
|  | ULTRALIGHT 800                         |                                |                      |                      |                      |                      |                      |
|  | ULTRALIGHT FLEX                        |                                |                      |                      |                      |                      |                      |
| CAPELLO  | GRAIN SYSTEM                           | 16500 (SCH)                    | -                    | -                    | -                    | -                    | -                    |
|  | GRAIN SYSTEM EVO                       |                                |                      |                      |                      |                      |                      |
| CASE   | 3050 SERIES                            |                                |                      |                      |                      |                      |                      |
|  | 2050 SERIES                            | 16501 (SCH)                    | -                    | -                    | 379720               | -                    | -                    |
|  | 2040 SERIES                            | 16539 (SCH)                    |                      |                      |                      |                      |                      |
|  | 2030 SERIES                            |                                |                      |                      |                      |                      |                      |
|  | 1010 SERIES                            | 16502 (SCH)                    | -                    | -                    | -                    | -                    | -                    |
|  | 1020 SERIES                            | 16540 (SCH)                    |                      |                      |                      |                      |                      |
|  | 2010 SERIES                            | 16539 (SCH)                    | -                    | -                    | -                    | -                    | -                    |
|  | 2020 SERIES                            |                                |                      |                      |                      |                      |                      |
| CLAAS  | V540 - 900                             | 16500 (SCH)                    | -                    | 6262951              | -                    | 6262951              | 6262951              |
|  | C370 - 490                             | 16538 (SCH)                    |                      |                      |                      |                      |                      |
|  | C460 / C540                            |                                |                      |                      |                      |                      |                      |
|  | MAXFLO 900 - 1200                      | 16500 (SCH)                    | -                    | 5196001              | -                    | 5196001              | 5196001              |
|  | CERIO 560-930                          | 16538 (SCH)                    |                      |                      |                      |                      |                      |
|  | VARIO 1050-1350 / VARIO 500-930        |                                |                      |                      |                      |                      |                      |
|  | MEGA                                   |                                |                      |                      |                      |                      |                      |
|  | DOMINATOR                              | 16500 (SCH)                    | -                    | 6762353              | -                    | 6762353              | 6762353              |
| CRESSONI   | SWR3                                   | 16500 (SCH)                    | -                    | -                    | -                    | -                    | -                    |
|  | CRX                                    |                                |                      |                      |                      |                      |                      |
| GERINGHOFF   | HARVEST STAR                           | 16500 (SCH)                    | -                    | -                    | -                    | -                    | -                    |
|  | HARVEST STAR VARIO                     |                                |                      |                      |                      |                      |                      |
|  | VARIO STAR                             |                                |                      |                      |                      |                      |                      |
|  | TRUEFLEX                               |                                |                      |                      |                      |                      |                      |
| HONEY BEE  | AIRFLEX                                | -                              | -                    | -                    | -                    | -                    | -                    |
|  | GRAIN BELT HEADER                      |                                |                      |                      |                      |                      |                      |
|  | 4000 SERIES                            | 16538 (SCH)                    | -                    | -                    | -                    | -                    | -                    |
| JOHN DEERE   | 600X SERIES                            | AXE37174 (SCH)<br>16500 (SCH)  | -                    | -                    | -                    | -                    | -                    |
|  | 600R SERIES                            | AXE37174 (SCH)<br>16500 (SCH)  | -                    | -                    | -                    | -                    | -                    |
|  | 600D SERIES                            | -                              | -                    | -                    | -                    | -                    | -                    |
|  | 900D SERIES                            |                                |                      |                      |                      |                      |                      |
| MACDON   | D50 RIGID DRAPER HEADER                | 16501 (SCH)<br>16539 (SCH)     | -                    | -                    | -                    | -                    | -                    |
|  | D60 RIGID DRAPER HEADER                |                                |                      |                      |                      |                      |                      |
|  | D65 RIGID DRAPER HEADER                |                                |                      |                      |                      |                      |                      |
|  | D1 RIGID DRAPER HEADER                 |                                |                      |                      |                      |                      |                      |
|  | FD70 FLEX DRAPER HEADER                |                                |                      |                      |                      |                      |                      |
|  | FD75 FLEX DRAPER HEADER                |                                |                      |                      |                      |                      |                      |
|  | FD1 FLEX DRAPER HEADER                 |                                |                      |                      |                      |                      |                      |
| NEW HOLLAND  | 720 CG HIGH CAPACITY                   | 16501 (SCH)                    | -                    | -                    | 379720               | -                    | -                    |
|  | EXTRA CAPACITY                         | 16539 (SCH)                    |                      |                      |                      |                      |                      |
|  | 760 CG VARIFEED                        |                                |                      |                      |                      |                      |                      |
|  | 71C SERIES                             |                                |                      |                      |                      |                      |                      |
|  | 72C SERIES                             | 16539 (SCH)                    | -                    | -                    | -                    | -                    | -                    |
|  | 73C SERIES                             |                                |                      |                      |                      |                      |                      |
| 74C SERIES   |  |                                |                      |                      |                      |                      |                      |
| DEUTZ-FAHR   | VARICROP                               | 16501 (SCH)                    | -                    | -                    | -                    | -                    | -                    |
|  | DHA                                    | 16500 (SCH)                    | -                    | -                    | -                    | -                    | -                    |
| ZUERN  | PREMIUM FLOW                           | 16500 (SCH)                    | -                    | -                    | -                    | -                    | -                    |

Die Nennung von Kennzeichen Dritter erfolgt ausschließlich zu Vergleichszwecken und führt zum Auffinden eines kompatiblen SCHUMACHER -Ersatzteils.

Third-party brand names are mentioned here are solely used for comparisons and help find the correct SCHUMACHER part.

Les noms de marques de tiers sont mentionnés uniquement à des fins de comparaison pour aider à trouver une pièce de rechange SCHUMACHER compatible.