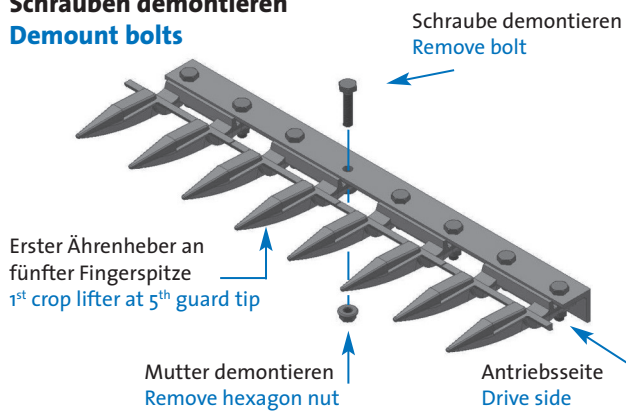




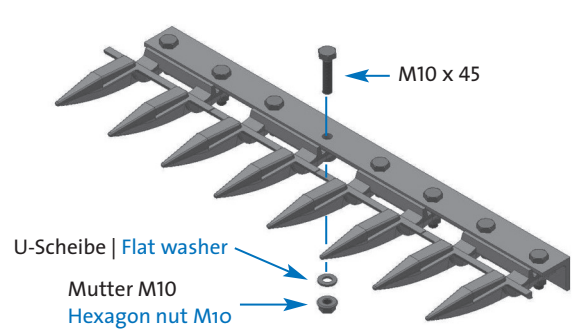
Schritt 1 / Step 1

**Schrauben demontieren
Demount bolts**



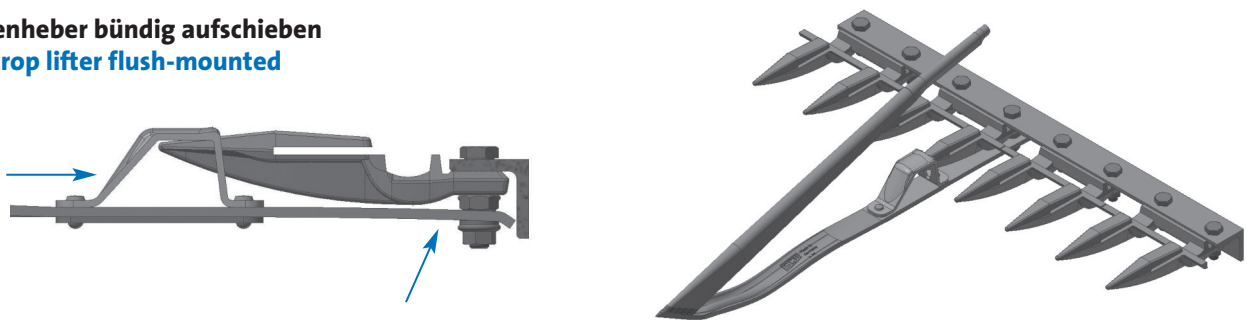
Schritt 2 / Step 2

**Schraube M10 x 45 einsetzen
Mount M10 x 45**



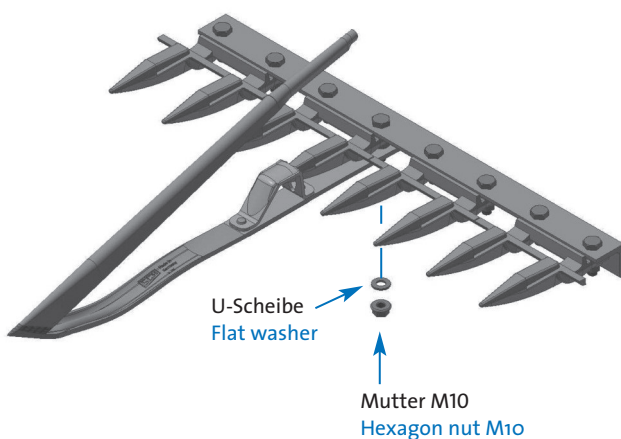
Schritt 3 / Step 3

**Ährenheber bündig aufschieben
Fix crop lifter flush-mounted**



Schritt 4 / Step 4

**Ährenheber anschrauben
Fix crop lifter**



**Unterschied CML-300 und CML-400
Difference between CML-300 and CML-400**

CML-300 Ährenheber sind für normale Schnitthöhen konstruiert.
CML-400 Ährenheber können für besonders tiefe Schnitte verwendet werden.
CML-300 crop lifter is built for usual cutting heights.
CML-400 crop lifter can be used for lower cuts.

Optimale Arbeitsposition eines Ährenhebers
Ideal working position of a crop lifter



Ährenheberpassung nach Mähfinger und Artikelnummer

Crop lifter fitting according to guards and part numbers

Releveur d'épis adaptable selon doigt de coupe et numéro de référence



		ASL-100 (# A013E)	ASL-120 (# A013F)	ASL-121 (# A013G)	ASL-127 (# A013H)	CML-300 (# A013J)	CML-400 (# A013I)
AGCO (FENDT, MASSEY FERGUSON, GLEANER, LAVERDA, HESSTON)	FREEFLOW	16500 (SCH)	D44104900	-	-	-	-
	POWERFLOW						
	5300 SERIES	700748265 (SCH) 16500 (SCH)	-	-	-	-	-
	5200 SERIES	16500 (SCH) 16538 (SCH)	-	-	-	-	-
BISO	VX CROP RANGER TRENDLINE LIGHT	16501 (SCH)	-	-	10SF02	-	-
	VX CROP RANGER TRENDLINE LIGHT FLEX						
	VX CROP RANGER TRENDLINE						
	VX CROP RANGER HIGHLINE						
	ULTRALIGHT 800						
	ULTRALIGHT FLEX						
CAPELLO	GRAIN SYSTEM	16500 (SCH)	-	-	-	-	-
	GRAIN SYSTEM EVO						
CASE	3050 SERIES						
	2050 SERIES	16501 (SCH)	-	-	379720	-	-
	2040 SERIES	16539 (SCH)					
	2030 SERIES						
	1010 SERIES	16502 (SCH)	-	-	-	-	-
	1020 SERIES	16540 (SCH)					
	2010 SERIES						
	2020 SERIES	16539 (SCH)	-	-	-	-	-
CLAAS	V540 - 900	16500 (SCH)	-	6262951	-	6262951	6262951
	C370 - 490	16538 (SCH)					
	C460 / C540						
	MAXFLO 900 - 1200						
	CERIO 560-930	16500 (SCH) 16538 (SCH)	-	5196001	-	5196001	5196001
	VARIO 1050-1350 / VARIO 500-930						
	MEGA						
	DOMINATOR	16500 (SCH)	-	6762353	-	6762353	6762353
MEDION							
CRESSONI	SWR3	16500 (SCH)	-	-	-	-	-
	CRX						
GERINGHOFF	HARVEST STAR						
	HARVEST STAR VARIO	16500 (SCH)	-	-	-	-	-
	VARIO STAR						
	TRUEFLEX	-	-	-	-	-	-
HONEY BEE	AIRFLEX	-	-	-	-	-	-
	GRAIN BELT HEADER						
	4000 SERIES	16538 (SCH)	-	-	-	-	-
JOHN DEERE	600X SERIES	AXE37174 (SCH) 16500 (SCH)	-	-	-	-	-
	600R SERIES	AXE37174 (SCH) 16500 (SCH)	-	-	-	-	-
	600D SERIES						
	900D SERIES	-	-	-	-	-	-
MACDON	D50 RIGID DRAPER HEADER	16501 (SCH) 16539 (SCH)	-	-	-	-	-
	D60 RIGID DRAPER HEADER						
	D65 RIGID DRAPER HEADER						
	D1 RIGID DRAPER HEADER						
	FD70 FLEX DRAPER HEADER						
	FD75 FLEX DRAPER HEADER						
	FD1 FLEX DRAPER HEADER						
NEW HOLLAND	720 CG HIGH CAPACITY	16501 (SCH)	-	-	379720	-	-
	EXTRA CAPACITY	16539 (SCH)					
	760 CG VARIFEED						
	71C SERIES						
	72C SERIES	16539 (SCH)	-	-	-	-	-
	73C SERIES						
74C SERIES							
DEUTZ-FAHR	VARICROP	16501 (SCH)	-	-	-	-	-
	DHA	16500 (SCH)	-	-	-	-	-
ZUERN	PREMIUM FLOW	16500 (SCH)	-	-	-	-	-

Die Nennung von Kennzeichen Dritter erfolgt ausschließlich zu Vergleichszwecken und führt zum Auffinden eines kompatiblen SCHUMACHER -Ersatzteils.

Third-party brand names are mentioned here solely used for comparisons and help find the correct SCHUMACHER part.

Les noms de marques de tiers sont mentionnés uniquement à des fins de comparaison pour aider à trouver une pièce de rechange SCHUMACHER compatible.