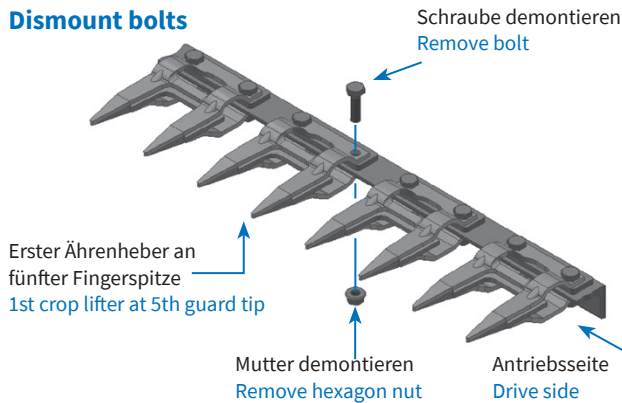


ASL Ährenheber | ASL Crop Lifter

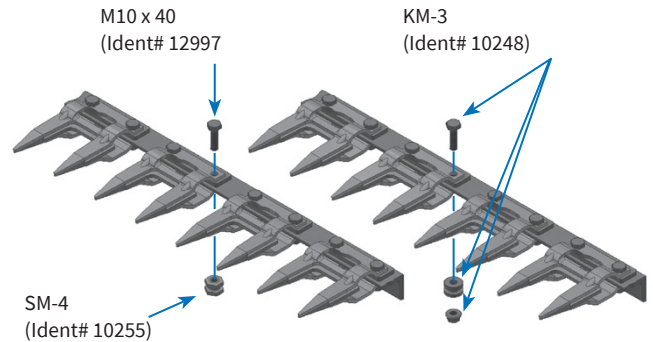
Schritt 1 | Step 1

Schrauben demontieren Dismount bolts



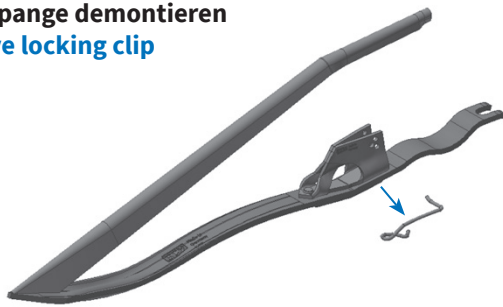
Schritt 2 | Step 2

Ährenheberbefestigung SM-4 oder KM-3 montieren Mount crop lifter fixing SM-4 or KM-3



Schritt 3 | Step 3

Sperrspanne demontieren Remove locking clip



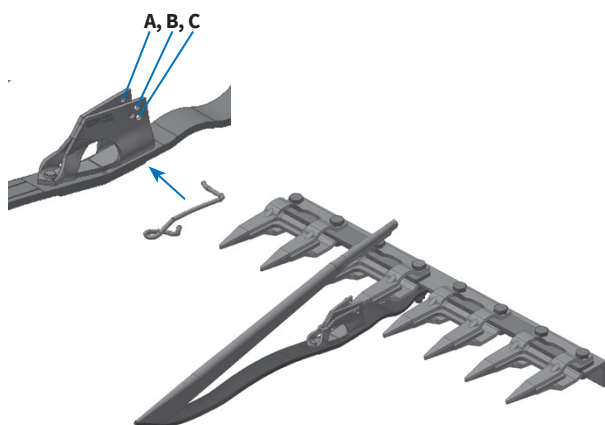
Schritt 4 | Step 4

Ährenheber bis Anschlag einschieben Fix crop lifter



Schritt 5 | Step 5

Position einstellen und Ährenheber sichern Adjust position and lock crop lifter



Befestigungsposition A, B oder C wählen
Choose fixing position A, B or C

Optimale Ährenheberposition Ideal crop lifter position

Montieren Sie zunächst 2-3 Ährenheber (auf jeder 4ten Fingerspitze), lassen Sie das Schneidwerk auf Arbeitshöhe ab und überprüfen Sie die Ährenheberstellung.
Mount 2-3 crop lifters (on every 4th guard tip), lower the header to working level and check crop lifter position.

In dieser Position Ährenheber in Loch A, B oder C mit Sperrspanne sichern. Restliche Ährenheber an jeder 4ten Fingerspitze montieren.
In this position fix crop lifter with the locking advice in hole A, B or C. Mount further crop lifters on every 4th guard tip.

